

BARRIERE AUTOMATICHE



Nuove barriere di sbarramento
passaggi carrai, controllo accessi,
adatte ad autostrade, parcheggi,
centri commerciali,
industrie,
aree private...



**FUNZIONAMENTO
INTENSIVO**



Un'accurata progettazione nel rispetto delle normative e l'utilizzo di componentistica di prima qualità, garantiscono ai prodotti CASIT sicurezza e lunga durata.

2 VERSIONI BASE E 4 MODELLI DIVERSI PER SODDISFARE OGNI ESIGENZA

BIV94-BV94-BM94 versione compatta, di ridotte dimensioni, con lunghezze aste da 2 a 6 mt., e velocità da 1,5 a 8 secondi.

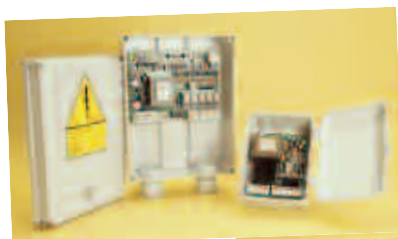
BG94 versione industriale per grandi passaggi, sino a 8 mt. di asta e 12 secondi di velocità.

VANTAGGI

- **COMPATTE** la centrale è incorporata
- **FACILE DA INSTALLARE** tutto è precablato e preregolato
- **SILENZIOSE** leverismi interni lubrificati a vita
- **ROBUSTE** il telaio è costruito in acciaio elettrosaldato con cataforesi ed i pannelli sono in alluminio preverniciato
- **SEMPLICI DA USARE** con la radio incorporata
- **AFFIDABILI** il meccanismo è supercollaudato ed estremamente semplice, inoltre il motore è ventilato e con sonda termica.
- **VERSATILI** l'asta può essere montata destra o sinistra indifferentemente

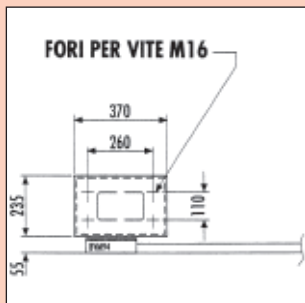
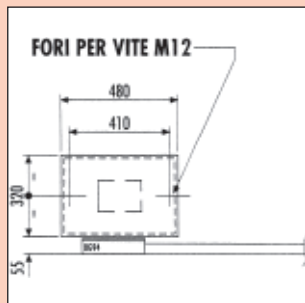
ACCESSORI

Radiocomandi, selettori a chiave, chiavi magnetiche, radar, spire magnetiche, pulsantiere, lampeggianti, fotocellule, coste sensibili, ecc.



BG94

BIV94 - BV94 - BM94



Peso: esclusa asta Kg 80

Peso: esclusa asta Kg 50

Luce passaggio = L asta - x

- Motore monofase 220V 50/60Hz 200 Watt 1,3 Amp. 1.400 giri/min. cond. 10 Mf.
- Riduzione a cinghia e vite in acciaio con madrevite in materiale antifrizione.
- Finecorsa salita e discesa incorporati registrabili
- Interruttore di sicurezza per comando manuale con manovella.
- Centrale di comando incorporato e precablato.
- Telaio portante in acciaio elettrosaldato con cataforesi.
- Pannelli in alluminio 12/10 preverniciati.
- Coperchio a chiave per accedere al comando manuale di emergenza.
- Asta di alluminio anodizzato con bande rosse luminescenti.
- Temperatura d'esercizio -20° +70°.

PRESTAZIONI

TIPO	DIMENSIONI ASTA mm.	MAX LUNG. ASTA	VELOCITÀ APERTURA	RASTRELLIERA PENDULA	ASTA SNODATA	APPOGGIO TERRA	APPOGGIO MOBILE	CONTROBASE
BIV94	80 x 20 x 1,2	2 mt.	1,5 sec.	no	no	no	no	si (optional)
BV94	80 x 20 x 1,2	3 mt.	3,5 sec.	no	si (vel. 5 sec.opt.)	no	no	si (optional)
BM94	80 x 30 x 2	6 mt.	8 sec.	si (optional)	si (optional)	si (optional)	si (optional)	si (optional)
BG94	80 x 30 x 2	8 mt. speciale	12 sec.	si (optional)	si (optional)	si (optional)	si (optional)	si

NOTE:

L'applicazione della rastrelliera pendula riduce di 1,5 mt. la l. max dell'asta.

L'asta snodata esclude la rastrelliera pendula e l'appoggio mobile.

Qualsiasi applicazione di pesi supplementari all'asta può pregiudicare il funzionamento e la durata della barriera, così come l'utilizzo di aste non originali Casit.

N.B.

Per l'installazione attenersi sempre alle normative vigenti, utilizzare dispositivi di protezione previsti.



Via Pietra Alta, 1

10040 CASELETTE (TO) ITALY

Tel. +39-011-968.82.30 - 968.81.70 - Fax +39-011-968. 83.63

e-mail: info@casit.it - www.casit.it - Associato UNAC



AUTOMATIC BARRIERS



New barriers for closing off passage ways, controlling access, suitable for motorways, parking areas, shopping centres, industrial premises, private areas...



HEAVY DUTY



The safety and long life of CASIT products are guaranteed by precise design according to the standards and the use of top quality components.

2 BASE VERSIONS AND 4 DIFFERENT MODELS TO SATISFY ALL REQUIREMENTS

BIV94-BV94-BM94 is the compact version with small dimensions, arms from 2 to 6 metres, and a speed of 1,5 - 8 seconds.

BG94 is the industrial version for wide passage ways, with arms of up to 8 metres and a speed of 12 seconds.

ADVANTAGES

- **COMPACT** the control box is included
- **EASY TO INSTALL** already completely wired and preset
- **SILENT** lubricated long-life internal levers
- **ROBUST** the frame is completely electrowelded and cathaphoresis plated steel with prepainted aluminium panels
- **EASY TO USE** can incorporate radio control
- **RELIABLE** the mechanism is extensively-tested and extremely simple, with a ventilated motor and heat protection
- **VERSATILE** the arms may be assembled on the left or the right side

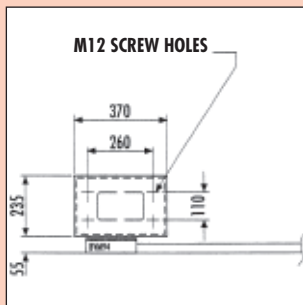
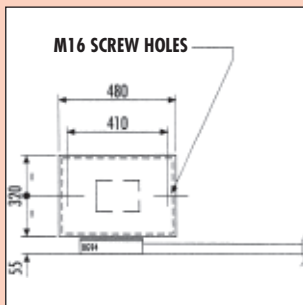
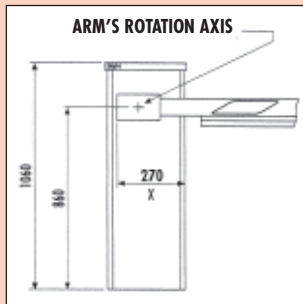
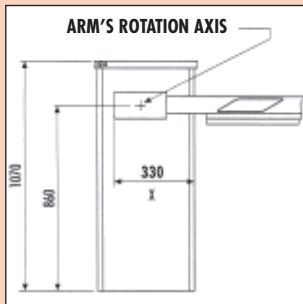
ACCESSORIES

Radio remote control, key-switches, magnetic keys, radar, magnetic loops, push-switches, flashing lights, photoelectric cells, safety-edges, etc.



BG94

BIV94 - BV94 - BM94



Weight: Kg 80 excluding arm

Weight: Kg 50 excluding arm

Passage way light = arm's length - x

- Single-phase motor 220V 50/60Hz 200 Watt 1,3 Amp. 1.400 rpm capac. 10 Mf.
- Belt and steel screw transmission with the nut in anti-friction material.
- Adjustable opening and closing limit-switches incorporated.
- Emergency handle for manual operation.
- Control box incorporated and pre-wired.
- Electrowelded and cathaphoresis plated steel support frame.
- Panels in 12/10 prepainted aluminium.
- Locking cover for access to emergency handle.
- Anodized aluminium arm with red reflective bands.
- Operating temperature -20° +70°.

PERFORMANCE

TYPE	ARM DIMENS. mm.	MAX ARM LENGTH	OPENING SPEED	SUSPENDED SKIRT	JOINTED ARM	GROUP SUPPORT	MOBILE SUPPORT	FIXATION-PLATE
BIV94	80 x 20 x 1,2	2 mt.	1,5 sec.	no	no	no	no	yes (optional)
BV94	80 x 20 x 1,2	3 mt.	3,5 sec.	no	yes (vel. 5 sec.opt.)	no	no	yes (optional)
BM94	80 x 30 x 2	6 mt.	8 sec.	yes (optional)	yes (optional)	yes (optional)	yes (optional)	yes (optional)
BG94	80 x 30 x 2	8 mt. special	12 sec.	yes (optional)	yes (optional)	yes (optional)	yes (optional)	yes

Round arm diam. 80 by request.

NOTE:

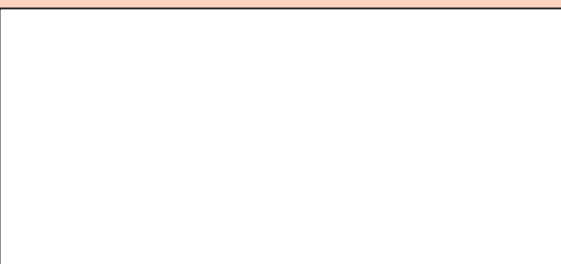
Fitting the suspended skirt reduces the maximum arm's length of 1,5 metres.

The jointed-arm excludes the suspended skirt and mobile support.

Applying arm extra weight to the arm may compromise barrier's operation and duration, like the installation of arms which are not CASIT originals.

N.B.

Always follow applicable standards when installing, and use suitable protective devices.



ISO 9001:2000
Cert. n. 3614/0



Quality System Certified

Stab.: Strada Pietra Alta 1
10040 CASELETTE (TO) Italy
Tel. 011/9688230 - 9688170 - 9688930
Telefax 011/9688363
E-mail: info@casit.it • www.casit.it

ASSOCIATO:

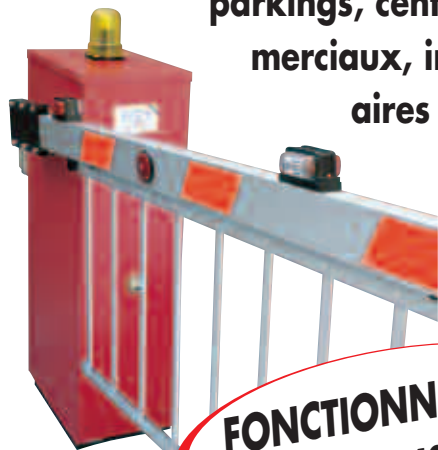


UNIONE NAZIONALE COSTRUTTORI
DI AUTOMATISMI PER CANCELLI,
PORTE, SERRANDE, E AFFINI

BARRIERES AUTOMATIQUES



Nouvelles barrières de barrage des passages véhicules, contrôle accès, adaptées pour autoroutes, parkings, centres commerciaux, industries, aires privées...



FONCTIONNEMENT INTENSIF



Un projet soigné conformément à la réglementation et l'utilisation de composants de première qualité garantissent aux produits CASIT sécurité et longue durée.

2 VERSION DE BASE ET 4 MODELES DIFFERENTS POUR SATISFAIRE CHAQUE EXIGENCE

BIV94-BV94-BM94 version compacte, aux dimensions réduites, avec longueurs lisse de 2 à 6 ml. et vitesse de 1,5 à 8 s.

BG94 version industrielle pour grands passages, jusqu'à 8 ml. de lisse et vitesse jusqu'à 12 s.

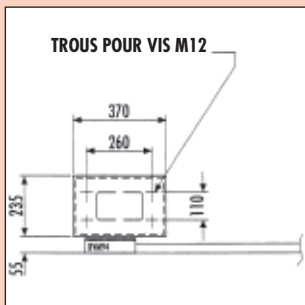
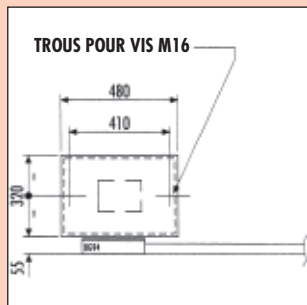
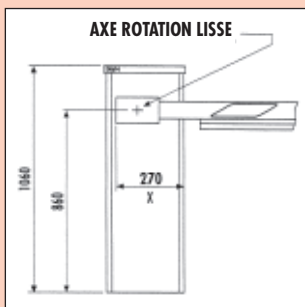
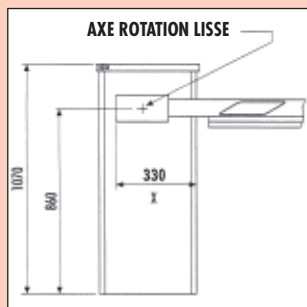
AVANTAGES

- **COMPACTES** la centrale est incorporée
- **FACILE A INSTALLER** tout est précablé et préréglé
- **SILENCIEUSES** leviers internes lubrifiés à vie
- **SOLIDES** le châssis est entièrement en acier électrosoudé cataphorese et panneaux en aluminium prélaqué
- **SIMPLES A UTILISER** avec la radio incorporée
- **FIABLES** le mécanisme est très bien testé et il est extrêmement simple, en plus le moteur est ventilé et avec une sonde thermique
- **VERSATILES** la lisse peut être montée à droite ou à gauche

ACCESSOIRES

Radiocommandes, sélecteurs à clef, clefs magnétiques, radar, boucles magnétiques, contact à poussoirs, clignotants, photo-cellules, barres palpeuses, etc.



BG94
BIV94 - BV94 - BM94

Poids: lisse excluse Kg 80
Poids: lisse excluse Kg 50
 $Largeur\text{-}passage = L\text{ lisse} - x$

- Moteur monophasé 220V 50/60Hz 200 Watt 1,3 Amp. 1.400 tpm cond. 10 Mf.
- Réduction à courroie et vis en acier avec écrou en matériel antifricition.
- Fins de course montée et descente incorporées et réglables.
- Interrupteur de sécurité pour commande manuelle avec manivelle.
- Centrale de commande incorporée et précâblée.
- Châssis portant en acier électro-soudé avec cataphorese.
- Panneaux en aluminium 12/10 prélaqués.
- Capot avec clef pour dépannage et commande manuel.
- Lisse en aluminium anodisé avec de bandes rouges lumineuses.
- Température d'exercice $-20^{\circ} +70^{\circ}$.

PRESTATIONS

TYPE	DIMENSIONS LISSE mm.	MAX LONG. LISSE	VITESSE OUVERTURE	RATELIER	LISSE ARTICULEE	APPUI FIXE	APPUI MOBILE	PLAQUE FIXATION
BIV94	80 x 20 x 1,2	2 ml.	1,5 s.	non	non	non	non	oui (optionnel)
BV94	80 x 20 x 1,2	3 ml.	3,5 s.	non	oui (vit. 5 s.)	non	non	oui (optionnel)
BM94	80 x 30 x 2	6 ml.	8 s.	oui (optionnel)	oui (optionnel)	oui (optionnel)	oui (optionnel)	oui (optionnel)
BG94	80 x 30 x 2	8 ml. spécial	12 s.	oui (optionnel)	oui (optionnel)	oui (optionnel)	oui (optionnel)	oui

Lisse ronde diam. 80 sur demande.

REMARQUES:

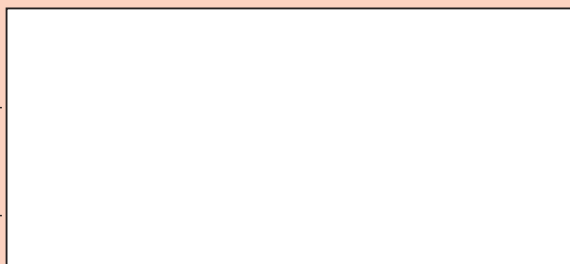
L'application du ratelier réduit de 1,5 ml. la longueur maximum de la lisse.

La lisse articulée exclut le ratelier et l'appui mobile.

Toute application de poids supplémentaires à la lisse peut compromettre le fonctionnement et la durée de la barrière, tout comme l'utilisation de lisses non originales Casit.

N.B.

Pour l'installation, suivre toujours les réglementations en vigueur, utiliser les dispositifs de protection prévus.


Quality System Certified

 Stab.: Strada Pietra Alta 1
 10040 CASELETTE (TO) Italy
 Tel. 011/9688230 - 9688170 - 9688930
 Telefax 011/9688363
 E-mail: info@casit.it • www.casit.it

ASSOCIATO:


 UNIONE NAZIONALE COSTRUTTORI
 DI AUTOMATISMI PER CANCELLI,
 PORTE, SERRANDE, E AFFINI